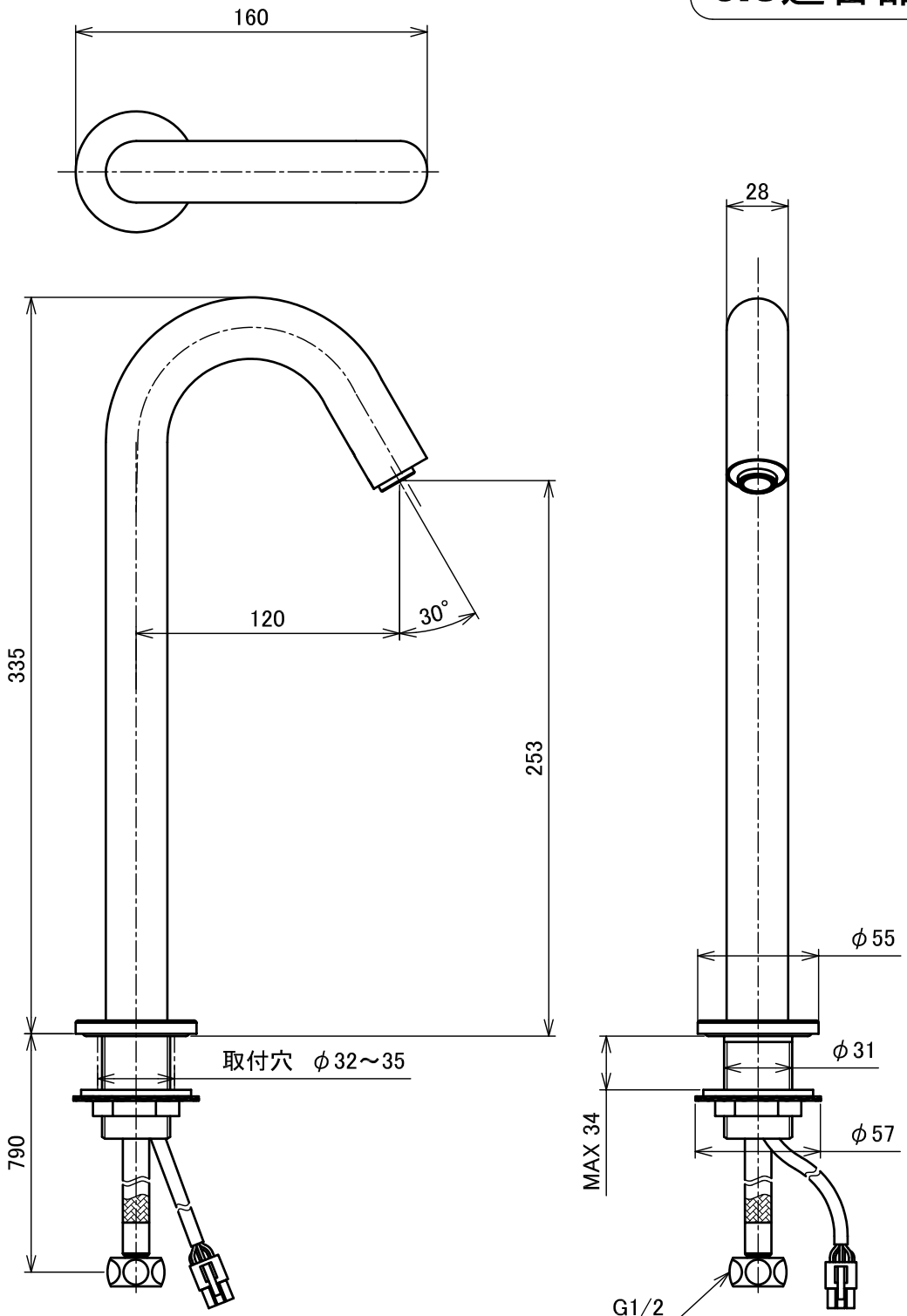


JIS適合品



注記

1).記載内容について予告なく変更する場合があります。

FLOBAL A4V

承認 Approved	黒田	処理 Treatment	本体:ニッケルクロムメッキ		型式 Model	FAS003-BL
		材料 Material	本体:黄銅			
設計 Designed 製図 Drawn	濱野	個数 Q'ty		重量 Weight	品名 Name	自動水栓
		尺度 Scale	FREE			
		作成 Date	2021.9.2	単位 Unit		
FLOBAL CORPORATION					図番 Drawing No.	A-FS-2907