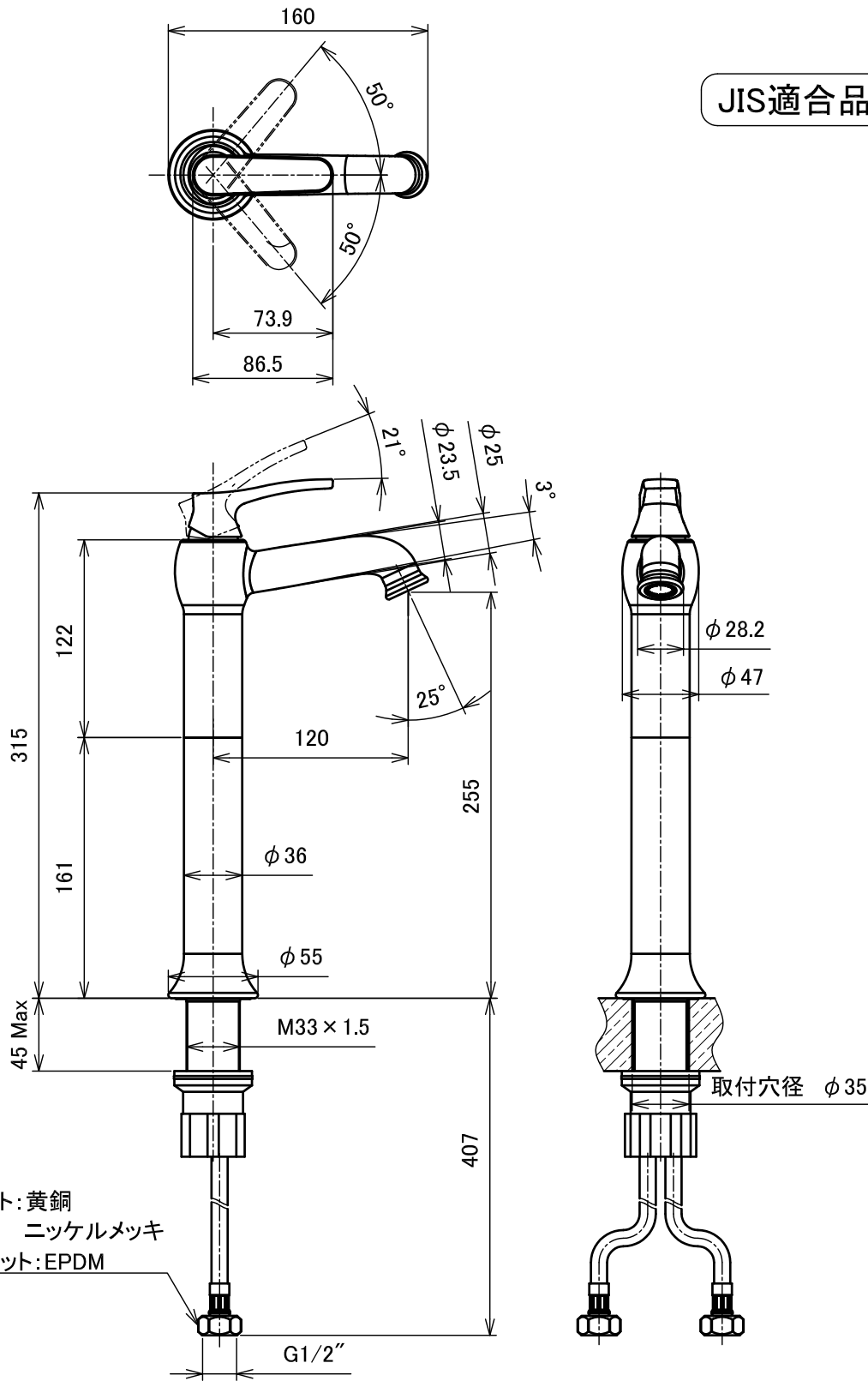


JIS適合品



袋ナット:黄銅
ニッケルメッキ
ガスケット:EPDM

注記

1).記載内容について予告なく変更する場合があります。

FLOBAL A4V

承認 Approved	田嶋	処理 Treatment	メッキ		型式 Model	F009-BR(ブロンズ) F009-B(ブラック)	
		材料 Material	本体:鉛レス黄銅(接水部) 黄銅(非接水部)			品名 Name	シングルレバー水栓
設計 Designed	濱野	個数 Q'ty	重量 Weight	単位 Unit	図番 Drawing No.		
		尺度 Scale	FREE			mm	
製図 Drawn		作成 Date	2022.9.6				
FLOBAL CORPORATION							