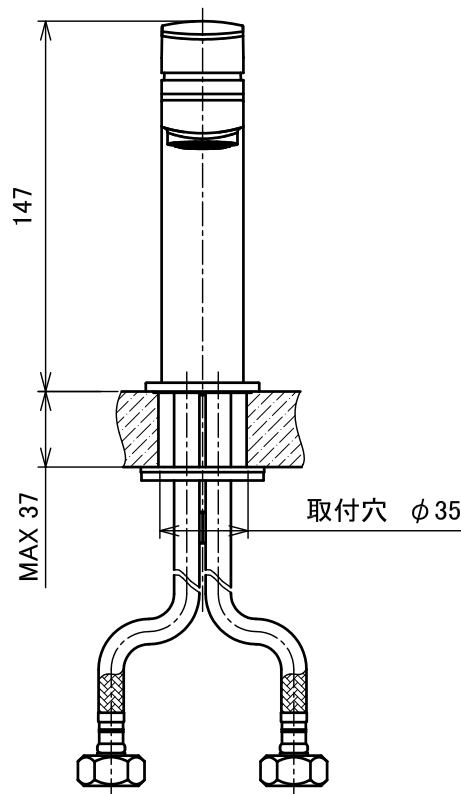
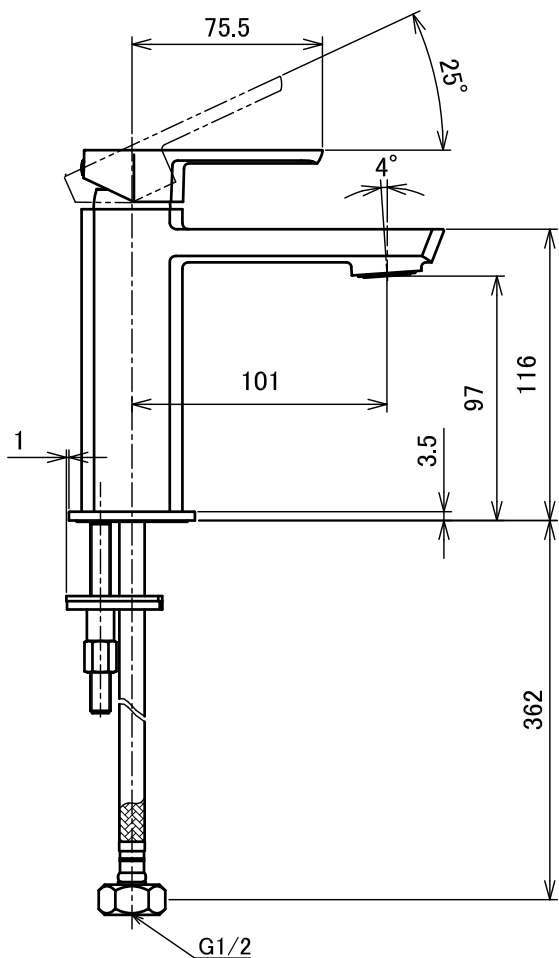
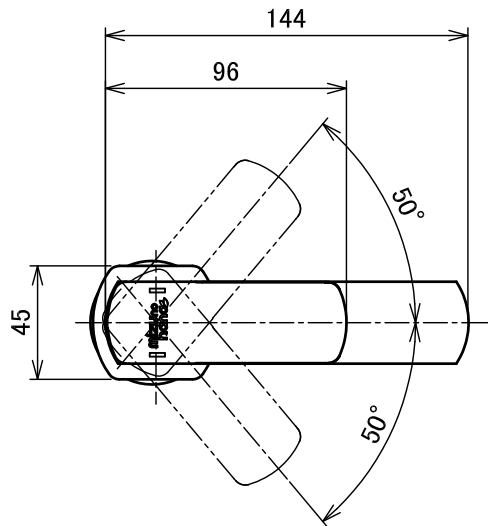


JIS適合品



注記

1).記載内容について予告なく変更する場合があります。

FLOBAL A4V

承認 Approved	黒田	処理 Treatment	本体:ニッケルクロムメッキ		型式 Model	F008
		材料 Material	本体:鉛レス黄銅			
設計 Designed	濱野	個数 Q'ty		重量 Weight	品名 Name	シングルレバー水栓
		概算 000.0g	尺度 Scale	FREE		
製図 Drawn		作成 Date	2021.9.6		図番 Drawing No.	A-FS-2913
FLOBAL CORPORATION						