

1 2 3 4 5 6 7 8

A A

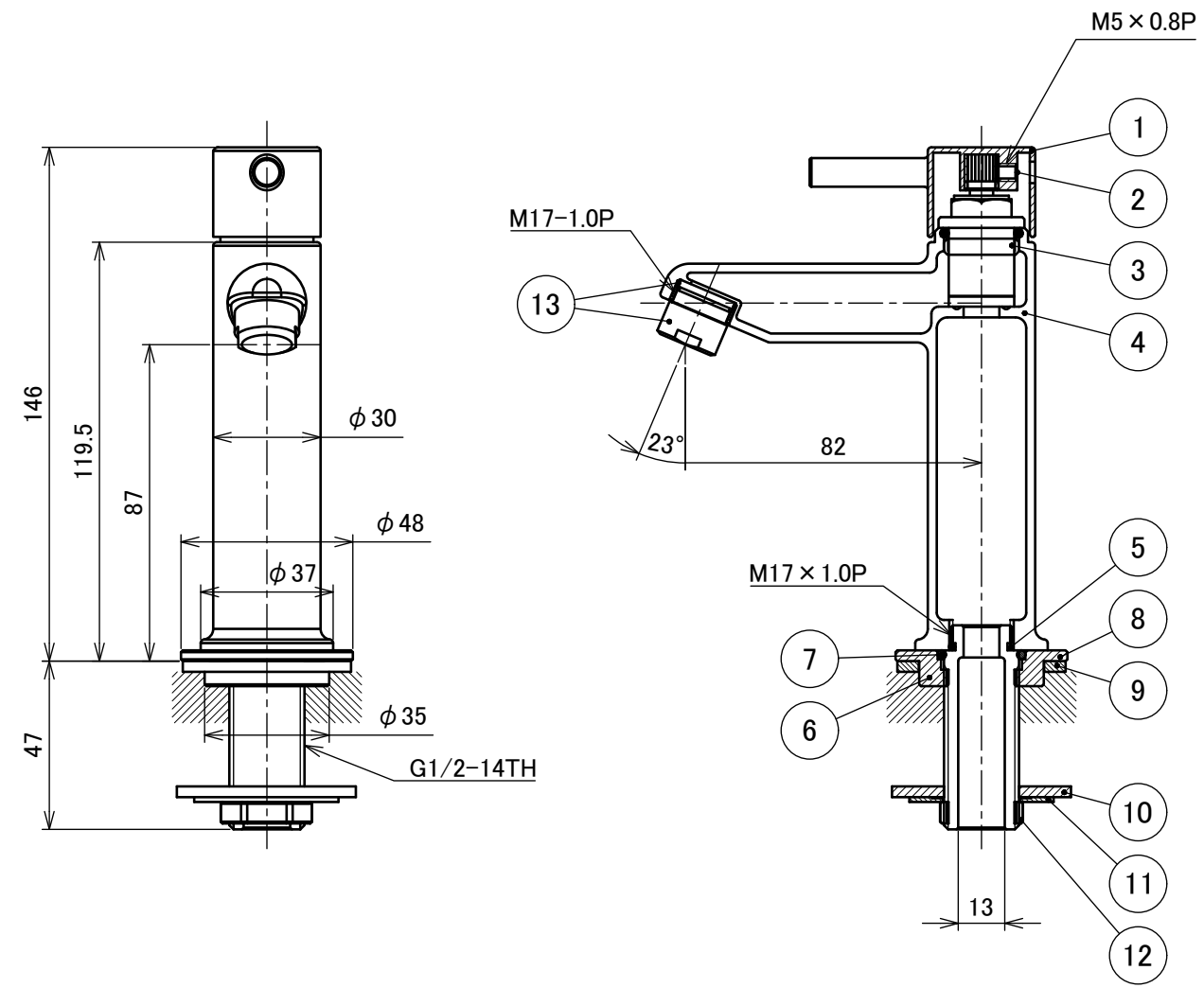
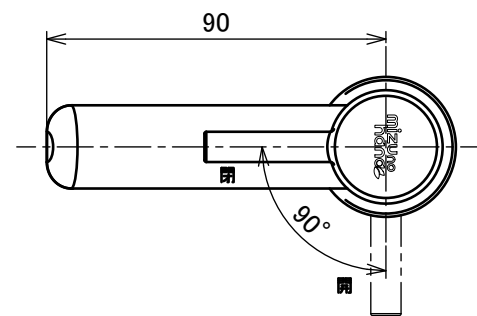
B B

C C

D D

E E

F F



	13	泡沫器	C2700TS,STS,NBR	1	
	12	ロックナット	C3604BD	1	
	11	ワッシャー	SUS304	1	
	10	パッキン	NBR70° ,BLACK	1	
	9	パッキン	EVA	1	
	8	ベースリング	C3604BD	1	
	7	Oリング	NBR	1	
	6	スペーサー	C3604BD	1	
	5	スペーサー Oリング	NBR	1	
	4	ボディ	CAC203	1	
	3	カートリッジ	C3604,NBR, AL203,SILICON	1	
	2	止めねじ	SUS304	1	
	1	ハンドル	ZnDc	1	
図番 (品番)	番号	構成部品名称	材料	個数	備考
Parts No.	Ref No	Name of Components	Materials	Q'ty	Remarks

承認 Approved	黒田	処理 Treatment	型式 Model		
		材料 Material	F006		
設計 Designed	濱野	個数 Q'ty	重量 Weight	概算 000.0g	品名 Name
		尺度 Scale	1:2		
製図 Drawn		作成 Date	2019.8.8	単位 Unit	mm

FLOBAL CORPORATION 図番 Drawing No. A-FS-2191

注記
 1).記載内容について予告なく変更する場合があります。
 変更・訂正等の最新情報は“総合情報サイト”に随時掲載しています。

1 2 3 4 5 6 7 8